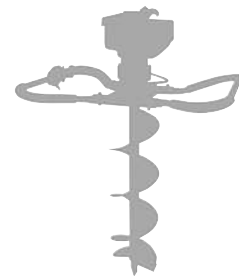







# Wiertnice



   Oryginalny produkt europejski, technologia ACTIVE



# Wiertnice

strona z danymi

## KOMFORTOWY UCHWYT



Wszystkie przyciski pod łatwą kontrolą, miękka otulina uchwytu.

## ZBIORNIK PALIWA



Zwiększone rozmiary zbiornika na benzynę i korka wlewu paliwa sprawiają, że odczuwalny jest większy komfort pracy i łatwość napełniania. Wszystkie przewody wykonane są z Vitonu, specjalnego materiału odpornego na korozję w benzynach bezolowiowych i odpornego na wysokie temperatury. Specjalny odpowietrznik zapobiegający zapowietrzaniu się i odprowadzający opary benzyn.

54



## SYSTEM ANTYROTACYJNY



Modele T152 i T143 wyposażone w system antyrotacyjny zwiększający bezpieczeństwo.



### DZIĘKI WYSOKIEJ



Jakości komponentów produkowanych w zaawansowanej technologii produkcji, podzespołów takich jak, pierścienie tłoka, uszczelniacze i przewody paliwowe wykonane z materiału VITON, wysokiej jakości łożyska wykonane w odpowiedniej tolerancji, wytrzymałe cylindry pokryte specjalną warstwą ochronną można być pewnym długiej żywotności silników przy wysokiej rzetelności wykonania.

### GAŹNIK



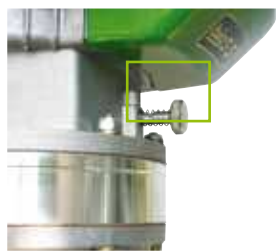
Walbro WYK z primerem. Ręczne podpompowanie paliwa do gaźnika dla szybkiego i łatwego startu. Teflonowe przepływy gaźnika odporne na działanie benzyn.

### MOCNY SILNIK



Zaprojektowany specjalnie do wiertnicy. Każda część została zaprojektowana jako odporna na ciężkie warunki pracy.

### PRZEKŁADNIA REDUKCYJNA



Z możliwością szybkiego podłączenia wiertła. Pozwala to operatorowi na odłączenie wiertła jednym ruchem w przypadku zaklinowania w glebie.

### ŁATWY



W obsłudze podwójny system filtrów powietrznych gwarantuje długą żywotność silnika.

### SPECYFICZNIE ZAPROJEKTOWANE



Cechy silników ACTIVE, w połączeniu z unikalnym cyfrowym zapłonem powodują, że uruchamianie silnika jest bardzo łatwe nawet po długim okresie nieużytkowania maszyny.

### DWUSTOPNIOWA EPICYKLOIDALNA



Przekładnia redukująca obroty, kompaktowe mocne wykonanie, pozwalające na stosowanie wiertel do 300 mm.

### BARDZO



Mocna obudowa silnika. Duże profesjonalne odśrodkowe sprzęgło śr. 78 mm, załączane stopniowo o dużej wytrzymałości i dokładności.

### SPECJALNY



Tłumik redukujący hałas i poprawiający walory silnika. Grafitowa uszczelka odporna na wysokie temperatury do 900 C°.

# Wiertnice

## MOD. T152



### MODEL OPATENTOWANY

Praca bez wysiłku. Wystarczy jeden operator do obsługi lub transportu. Regulowana pozycja uchwytu w zależności od potrzeb operatora. Wiertnica może być dodatkowo obciążana balastem w zależności od miąższości gruntu. Wysiętek i efekty ciężkiej pracy i wibracje pochłaniane są przez ramową konstrukcję.

Model	Kod	Pojemność silnika ccm	Moc KM/kW	Redukcja obrotów	Maksymalna prędkość obrotowa obr/min	Pojemność zb. paliwa l	Waga (bez wiertła) kg	Cena
<b>T152</b>	<b>600001*</b>	51.7	3.0/2.2	50:1	170	1.1	46	

\* Nie zawiera wiertła

56

## MOD. T 143



### MODEL OPATENTOWANY

Praca bez wysiłku. Wystarczy jeden operator do obsługi lub transportu. Wyposażona w system antyodbićowy, redukujący wysiętek operatora i zapewniający bezpieczeństwo pracy. Wiertnica przesuwa się w dół po szynie, zapewniając łatwość obsługi i bezpieczeństwo.

Model	Kod	Pojemność silnika ccm	Moc KM/kW	Redukcja obrotów	Maksymalna prędkość obrotowa obr/min	Pojemność zb. paliwa l	Waga (bez wiertła) kg	Cena
<b>T143</b>	<b>600002*</b>	42.7	2.6/1.9	50:1	150	1.1	15	

\* Nie zawiera wiertła



# Wiertnice

## MOD. TDU 155



Zwarta kompaktowa konstrukcja o wysokiej wytrzymałości, przeznaczona do pracy dla jednego lub dwóch operatorów. Unikalny uchwyt, który może być wydłużony, redukując wysiłek pracy. Epicykloidalna dwustopniowa przekładnia redukcyjna pozwala na wykorzystanie maksymalnej mocy silnika do bezpiecznego wiercenia.

Model	Kod	Pojemność silnika ccm	Moc KM/kW	Redukcja obrotów	Maksymalna prędkość obrotowa obr/min	Pojemność zb. paliwa l	Waga (bez wiertła) kg	Cena
<b>TDU 155</b>	<b>600007*</b>	51.7	3.0/2.2	50:1	170	1.1	15	

\* Nie zawiera wiertła



# Wiertło

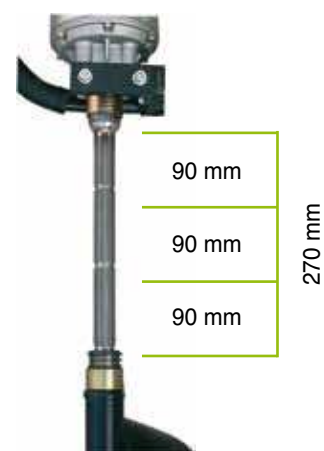
## WIERTŁO

Prawdziwie profesjonalne wiertła przeznaczone do ciężkich prac (typ HD). Wyposażone w przycisk szybkiego podłączania "quick join" : potrzeba kilku sekund do przyłączenia lub odłączenia wiertła. Rozwiązanie to pozwala na szybką zmianę wiertła w każdych warunkach. Grubość płaszcza (spirali) wiertła, pozwala na wykorzystywanie go nawet w bardzo ciężkich warunkach i przez bardzo długi okres czasu.

Model	Kod	Długość mm	Waga Kg	Cena
Ø 100	20690	730	4.1	
Ø 150	20691	730	5.5	
Ø 200	20692	730	6.8	
Ø 250	20693	730	9.8	
Ø 300	20694	730	8.7	



## PRZEDŁUŻKA



Przedłużka pozwala na wydłużenie wiertła o 270 mm ( w 3 pozycjach ), dzięki takiemu rozwiązaniu długość może być zmieniona w kilka sekund.

Model	Kod	Cena
Przedłużka	20955	

58

## LEMIESZE WIERTEŁ

Model	Kod	Cena
Lemiesz wiertła Ø 100	21071	
Lemiesz wiertła Ø 150	21072	
Lemiesz wiertła Ø 200	21073	
Lemiesz wiertła Ø 250	21074	
Lemiesz wiertła Ø 300	21075	
Grot	21042	

